

说明书

SMG6600 六路差动保护矢量分析仪

电力工程 / 铁路运输 / 石油化工 / 水利水电 / 航天航空 / 高校



尊敬的顾客

感谢您使用本公司生产的产品。在初次使用该仪器前，请您详细地阅读使用说明书，将可帮助您正确使用该仪器。



我们的宗旨是不断地改进和完善公司的产品，因此您所使用的仪器可能与使用说明书有少许差别。若有改动，我们不一定能通知到您，敬请谅解！如有疑问，请与公司售后服务部联络，我们定会满足您的要求。



由于输入输出端子、测试柱等均有可能带电压，您在插拔测试线、电源插座时，会产生电火花，小心电击，避免触电危险，注意人身安全！



◆ 慎重保证

本公司生产的产品，在发货之日起三个月内，如产品出现缺陷，实行包换。一年（包括一年）内如产品出现缺陷，实行免费维修。一年以上如产品出现缺陷，实行有偿终身维修。

◆ 安全要求

请阅读下列安全注意事项，以免人身伤害，并防止本产品或与其相连接的任何其它产品受到损坏。为了避免可能发生的危险，本产品只可在规定的范围内使用。

只有合格的技术人员才可执行维修。

—防止火灾或人身伤害

使用适当的电源线。只可使用本产品专用、并且符合本产品规格的电源线。

正确地连接和断开。当测试导线与带电端子连接时，请勿随意连接或断开测试导线。

产品接地。本产品除通过电源线接地导线接地外，产品外壳的接地柱必须接地。为了防止电击，接地导体必须与地面相连。在与本产品输入或输出终端连接前，应确保本产品已正确接地。

注意所有终端的额定值。为了防止火灾或电击危险，请注意本产品的所有额定值和标记。在对本产品进行连接之前，请阅读本产品使用说明书，以便进一步了解有关额定值的信息。

请勿在无仪器盖板时操作。如盖板或面板已卸下，请勿操作本产品。

使用适当的保险丝。只可使用符合本产品规定类型和额定值的保险丝。



避免接触裸露电路和带电金属。产品有电时，请勿触摸裸露的接点和部位。

在有可疑的故障时，请勿操作。如怀疑本产品有损坏，请本公司维修人员进行检查，切勿继续操作。

请勿在潮湿环境下操作。

请勿在易爆环境中操作。

保持产品表面清洁和干燥。

一安全术语

警告：警告字句指出可能造成人身伤亡的状况或做法。

小心：小心字句指出可能造成本产品或其它财产损坏的状况或做法。



目 录

安全须知.....	6
一、仪器简介.....	7
1、技术参数：.....	9
二、测量使用说明.....	9
1、开关机.....	9
2、设备配件说明.....	9
3、测试界面.....	10
4、操作.....	11
三、测量接线.....	11
1、三相三线二次侧接线方法.....	11
2、三相四线二次侧接线方法.....	12
四、数据管理.....	13
1、保存数据.....	13
2、信息设置.....	14
(1) 基本设置.....	14
(2) 接线判断.....	15
五、装箱清单.....	15



安全须知

- 任何情况下，使用本仪表应注意安全。
- 使用前应确认仪表及附件完好，无破损、裸露及断线才能使用。
- 不能用于测试高于 600V 的电压。
- 确定导线的连接插头已紧密地插入接口内。
- 仪表于潮湿状态下，请勿使用。
- 禁止在易燃性及危险场所测试。
- 测试线必须撤离被测导线后才能从仪表上拔出，不能手触输入插孔，以免触电。
- 请勿在强电磁环境下使用，以避免影响仪器正常工作。
- 请勿于高温潮湿，有结露的场所及日光直射下长时间放置和存放仪表。
- 仪表及电流钳口必须定期保养，保持清洁，不能用腐蚀剂和粗糙物擦拭钳口。
- 避免电流钳受冲击，尤其是钳口接合面。
- 长时间不用本仪表，请将仪器放置干燥环境保存。
- 使用、拆卸、校准、维修本仪表，必须由有授权资格的人员操作。
- 由于仪表原因，继续使用会带来危险时，应立即停止使用，并马上封存，由有授权资格的机构处理。
- 液晶屏严禁使用尖锐的硬度高的物体划动，以免损坏屏幕。
- 液晶屏严禁撞击或者施加压力。



一、仪器简介

六路差动保护矢量分析仪是一种可以同时测量一次侧电流、二次侧电流和二次侧电压既而做分析得出报告的仪器，仪器精确测量一次侧电流、二次侧电流和二次侧电压可以分析三相不平衡度和六角向量图等，并可以输出 Word 和 Excel 文件，无需上位机软件，方便用户后期处理报告。

仪器采用高精度数据采集芯片具有模拟量 24 位 ADC 精度，DSP 处理数据，配 ARM 和 TFT 触摸屏，显示测量数据直观方便操作。

- 同时测量二次侧 1 至 3 路交流电压；
- 同时测量一次侧 1 至 3 路交流电流；
- 同时测量二次侧 1 至 3 路交流电流；
- 测量电压间、电流间、电压与电流间的相位（一次侧二次侧电流之间角度）；
- 测量电网频率；
- 测量有功、无功和视在功率；
- 测量功率因数；
- 三相电电压电流不平衡度检测；
- 二次侧相电压范围：1-500V，二次侧电流范围：
1mA-10A，一次侧电流：100mA-5A；
- 显示六角向量图（一次侧和二次侧混合）；



- 作为漏电流表使用；
- 低功耗设计，市电供电内置充电电池作为备用电源；
- 自动量程，鼠标操作人性化设计；
- 数据保存可通过 U 盘导出，方便用户数据处理；
- 可通过微型打印机将现场测量的数据打印出来；
- 导出文件 Word 和 Excel 格式文件，方便打印报告。

1、技术参数：

类型	范围	单位	误差	分辨率
电压	1~500	V	0.3%×量程	0.01V
一次侧电流	0.1-5	A	0.3%×量程	0.0001A
二次侧电流	0.001~10	A	0.3%×量程	0.0001A
有功功率	0.001~5k	W	0.3%×量程	0.1W
无功功率	0.001~5k	VAR	0.3%×量程	0.1VAR
视在功率	0.001~5k	VA	0.3%×量程	0.1VA
频率	45~65	HZ	0.1%×量程	0.01HZ
相位	0~360	°	±1°	0.1°

二、测量使用说明

1、开关机

将仪器电源线插入仪器【电源接口】，另一端插入市电电源口，注意本仪器工作在 180-240V 工频为 50Hz 的交流电压下。打开电源开关，液晶显示屏显示开机界面、仪器型号，如果未出现开机界面请检查仪器是否通电或者仪器保险是否熔断，保险在电源接口处。设备由于使用系统软件开机速度略慢，请耐心



等待。关机可直接关闭电源。备用电源充电时请确定开机，但无需打开备用电源开关。由于备用电源属于一般应急使用，工作时间短。

2、设备配件说明

设备配件有 5A 电流钳 3 只，10A 电流钳 3 只，电压测试线四根，可按照【测量接线】章节插入香蕉座。由于本设备采用 TFT 彩色触摸屏。系统配 U 盘一只，用于保存测量数据。

3、测试界面

如下图为测试界面



图一、测试界面

进入测试界面可以看到测试信息，界面底部为操作菜单栏，可进行 HOLD（数据保持）、保存、打印、设置、接线判断、退出操作。

本仪器实时采集显示数据，如要进行数据保存、打印、设置、分析功能，需要先点击 HOLD 按键，是数据保持，再进行相应操作。



上面五栏：显示三相一次侧电流、二次侧电流、二次侧电压、二次侧电流与二次侧电压之间功角及功率因数、二次侧有功功率、无功功率和视在功率；

中间三栏：显示电压间、电流间相位关系，A1、B1、C1 分别代表一次侧 A 相、B 相、C 相，AII、BII、CII 分别代表二次侧，二次侧分电压和电流。

下面六栏：显示电压、电流不平衡度以及额定电压等信息。

例如：

【电压相位】AII>BII 表示电压 A 相提前电压 B 相 120.1° ；

【电流相位】AII>BII 表示电流 A 相提前电流 B 相 120.1° ；

【相位差】AI>AII 表示一次侧电流提前二次侧电流 0.1° ；

【不平衡度】：显示二次侧电压电流的不平衡度具体数值。

【相量图】本系统可显示一次侧电流和二次侧电压、电流之间的相位关系，用户方便快捷的分析出测量线路的角差及相位关系，具有直观、准确等特点。

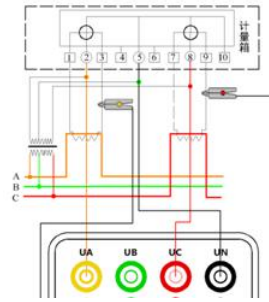
4、操作

设备采用鼠标与触摸屏双操作方式，方便客户操作。

三、测量接线

1、三相三线二次侧接线方法

如下图：



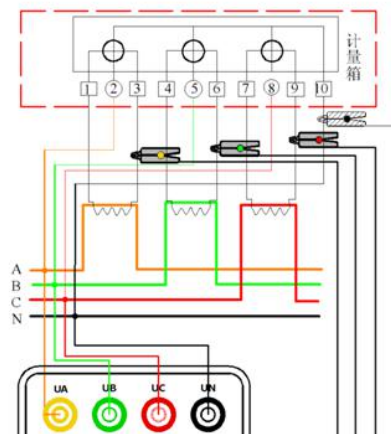
图二、三相三线接线示意图

电压线的连接：使用专用电压测试线（黄、红、黑三组），一端依次插入本仪器的 UA、UC、UN 相插孔，另一端分别接入被测线路的 A 相、C 相、B 相。**注意：**黄色线接 UA 插孔，黑色线接 UN 插孔、红色线接 UC 插孔。

电流线的连接：将电流一次侧、二次侧分别对应接口接好，请注意不要钳反，以免测量出现 180° 相位差。

2、三相四线二次侧接线方法

如下图：



图三、三相四线接线示意图

电压线的连接：使用专用电压测试线（黄、绿、红、黑四组），一端依次插入本仪器的 UA、UB、UC、UN 相插孔中，另一端再接入被测线路的 A 相、B 相、C 相、零线。



电流线的连接：将电流一次侧、二次侧分别对应接口接好，请注意不要钳反，以免测量出现 180° 相位差。

四、数据管理

1、保存数据

【HOLD】点击进入 HOLD 模式，可保存数据、设置参数、判断接线；

【保存】数据直接保存为 Word 文档(*. doc)、Excel 文档(*. xls), 可保存到 U 盘，用户可直接在电脑上打开导出的报告进行查看，并附有界面上所有测量信息，包括相量图。

【打印】用设备自带的微型打印机，将当前数据打印出来。

【设置】点击进入设置模式，可设置接线方式、角度参考、角度正方向、接线判断允许误差值以及测量人姓名、单位、备注，填写内容在保存测试报告中自动添加，方便用户使用。

鼠标点击【HOLD】系统进入如下界面：



图四、HOLD 模式界面



功能:

【HOLD】再次点击退出 HOLD 模式，回到软件主界面；

【保存】将当前数据导出为 Word 文档(*.doc)，Excel 文档(*.xls)，并保存到所选的路径；

注意：数据只可保存到 U 盘和设备的 HardDisk 目录下，推荐保存到 U 盘，以免数据丢失。

【打印】用设备自带的微型打印机，将当前数据打印出来。

2、信息设置

点击主界面【设置】进入设置界面如下图：

图六、信息设置界面

(1) 基本设置

【接线方式】有三相四线和三相三线可选；

【额定电压】电压值为 1-999 之间的整数，单位为 (V)；



【角度参考】以 A 相电压或 A 相电流为参考；

注：如设置以 A 相电压为参考，不接入电压，只能测试电流，及电流之间的相位关系。

【角度正方向】设置相量图的正方向。

(2) 接线判断

【功角】 270° 、 300° 、 330° 、 0° 、 30° 、 60° 、 90° ；

【误差】 5° 、 10° 、 15° 、 20° 、 25° 、 30° 、 40° 、 50° 。

五、装箱清单

名称	数量
主机	1 台
大电流钳形传感器	3 只
小电流钳形传感器	3 只
主机电源线	1 条
打印纸	1 卷
电压测试线	4 条
鳄鱼夹	4 只
U 盘	1 只
说明书	1 份
出厂测试报告	1 份

ELECTRICAL PRODUCTS

Provide first-class electrical
measurement products

全国统一热线：400-060-1718

电力试验设备研发生产供应商

ELECTRIC TEST EQUIPMENTS R&D MANUFACTURER



武汉华意电力科技有限公司

Wuhan Huayi Power Technology Co., Ltd.

☎ 售前：027-87455965 售后：027-87455183

🌐 www.wh-huayi.com

✉ whhuayi@126.com

📍 武汉市东湖新技术开发区高新四路 40 号葛洲坝（集团）太阳城工业园 11 栋