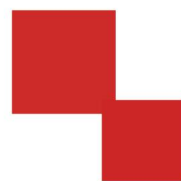


华意电力  
HUA YI ELECTRIC



# 说明书

## ETCR2000 钳形接地电阻测试仪

电力工程 / 铁路运输 / 石油化工 / 水利水电 / 航天航空 / 高校

专业电气试验设备研发生产企业



## 尊敬的顾客

感谢您使用本公司生产的产品。在初次使用该仪器前，请您详细地阅读使用说明书，将可帮助您正确使用该仪器。



我们的宗旨是不断地改进和完善公司的产品，因此您所使用的仪器可能与使用说明书有少许差别。若有改动，我们不一定能通知到您，敬请谅解！如有疑问，请与公司售后服务部联络，我们定会满足您的要求。



由于输入输出端子、测试柱等均有可能带电压，您在插拔测试线、电源插座时，会产生电火花，小心电击，避免触电危险，注意人身安全！



## ◆ 安全要求

请阅读下列安全注意事项，以免人身伤害，并防止本产品或与其相连接的任何其它产品受到损坏。为了避免可能发生的危险，本产品只可在规定的范围内使用。

*只有合格的技术人员才可执行维修。*

### 一 防止火灾或人身伤害

使用适当的电源线。只可使用本产品专用、并且符合本产品规格的电源线。

正确地连接和断开。当测试导线与带电端子连接时，请勿随意连接或断开测试导线。

产品接地。本产品除通过电源线接地导线接地外，产品外壳的接地柱必须接地。为了防止电击，接地导体必须与地面相连。在与本产品输入或输出终端连接前，应确保本产品已正确接地。

注意所有终端的额定值。为了防止火灾或电击危险，请注意本产品的所有额定值和标记。在对本产品进行连接之前，请阅读本产品使用说明书，以便进一步了解有关额定值的信息。

请勿在无仪器盖板时操作。如盖板或面板已卸下，请勿操作本产品。

使用适当的保险丝。只可使用符合本产品规定类型和额定值的保险丝。

避免接触裸露电路和带电金属。产品有电时，请勿触摸裸露的接点和部位。

在有可疑的故障时，请勿操作。如怀疑本产品有损坏，请本公司维修人员进行检查，切勿继续操作。



请勿在潮湿环境下操作。

请勿在易爆环境中操作。

保持产品表面清洁和干燥。

## 一安全术语

---

警告：警告字句指出可能造成人身伤亡的状况或做法。

---

---

小心：小心字句指出可能造成本产品或其它财产损坏的状况或做法。

---



# 目 录

一、注意.....	- 6 -
二、简介.....	- 7 -
三、规格.....	- 8 -
四、钳表结构.....	- 11 -
五、液晶显示.....	- 12 -
六、功能速查表.....	- 14 -
七、操作方法.....	- 14 -
八、测量原理.....	- 20 -
九、接地电阻测量方法.....	- 21 -
十、现场应用.....	- 26 -
十一、测量接地电阻的注意事项.....	- 30 -



## 一、注意

感谢您购买了本公司的钳形接地电阻测试仪，为了更好地使用本产品，请一定：

——详细阅读本用户手册。

——遵守本手册所列出的操作注意事项。

- ⊕ 任何情况下，使用本钳表应特别注意安全
- ⊕ 注意本钳表所规定的测量范围及使用环境，禁止钳测动力线
- ⊕ 注意本钳表面板及背板的标贴文字。
- ⊕ 开机前，扣压扳机一两次，确保钳口闭合良好。
- ⊕ 开机自检过程中，不要扣压扳机，不能钳任何导线。
- ⊕ 必须自检完成，显示“OL Ω”符号后，才能钳测被测对象。
- ⊕ 钳口接触平面必须保持清洁，不能用腐蚀剂和粗糙物擦拭。
- ⊕ 避免本钳表受冲击，尤其是钳口接合面。
- ⊕ 危险场合，强烈推荐选用本公司的防爆型钳形接地电阻测试仪。
- ⊕ 防爆型产品，在危险场所内严禁拆卸和更换电池。
- ⊕ 本钳表在测量时会有蜂鸣声，这是正常的。
- ⊕ 测量导线电流不要超过本钳表的上量限。
- ⊕ 长时间不用本钳表，请取出电池。
- ⊕ 拆卸、校准、维修本钳表，必须由有授权资格的人员操作。



- ⊕ 由于本钳表原因，继续使用会带来危险时，应立即停止使用，并马上封存，由有授权资格的机构处理。
- ⊕ 本用户手册中标有“\*”的内容仅限于 C 型。

## 二、简介

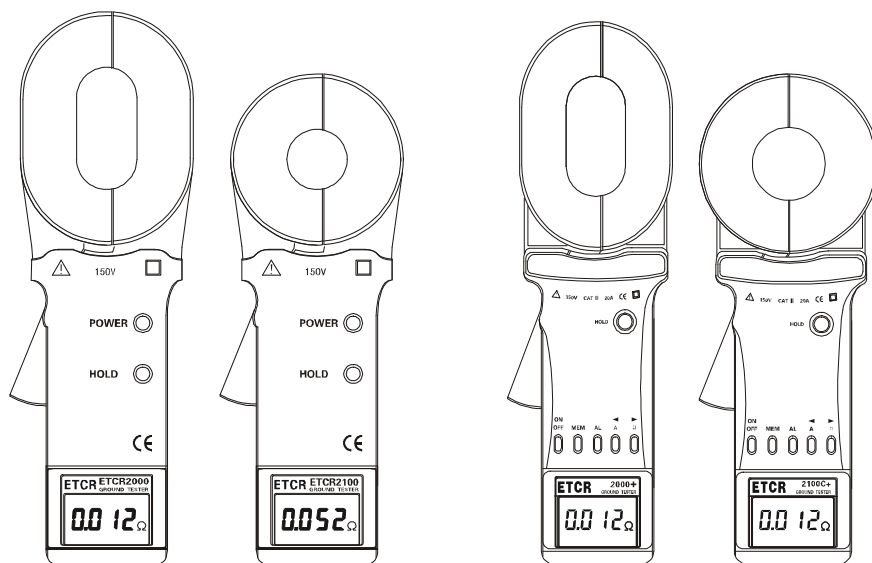
ETCR 系列钳形接地电阻测试仪是传统接地电阻测量技术的重大突破，广泛应用于电力、电信、气象、油田、建筑及工业电气设备的接地电阻测量。

ETCR 系列钳形接地电阻测试仪在测量有回路的接地系统时，不需断开接地引下线，不需辅助电极，安全快速、使用简便。

ETCR 系列钳形接地电阻测试仪能测量出用传统方法无法测量的接地故障，能应用于传统方法无法测量的场合，因为 ETCR 系列钳形接地电阻测试仪测量的是接地体电阻和接地引线电阻的综合值。

ETCR 系列钳形接地电阻测试仪有长钳口及圆钳口之分，见下图。长钳口特别适宜于扁钢接地的场合。

另外，C 型钳形接地电阻测试仪还能测量接地系统的泄漏电流和中性线电流。所有后缀带“+”系列产品为全新升级产品，性能对比优势详见说明书最后一页。产品检定按 JJG1054-2009 执行。



老款

升级新款

### 三、规格

#### 1、系列型号

型号	钳口规格 (mm)		电阻量程 (Ω)		电流量程 (A)	防爆功能	存储 99组	报警功能	说明
	圆: Φ32	长: 32×65	0.01-200	0.01-1000	0.00-20.00A				
ETCR2000		√		√					基型
ETCR2000A		√	√						实用型
ETCR2000B		√		√		√			防爆型
ETCR2000C		√		√	√		√	√	多功能
ETCR2100	√			√					基型
ETCR2100A	√		√						实用型
ETCR2100B	√			√		√			防爆型
ETCR2100C	√			√	√		√	√	多功能

注：“√”表示有此规格。





## 2、量限及准确度

测量模式	测量范围	分辨力	准确度
电 阻	0.010-0.099 Ω	0.001 Ω	± (1%+0.01 Ω)
	0.10-0.99 Ω	0.01 Ω	± (1%+0.01 Ω)
	1.0-49.9 Ω	0.1 Ω	± (1%+0.1 Ω)
	50.0-99.5 Ω	0.5 Ω	± (2%+0.5 Ω)
	100-199 Ω	1 Ω	± (3%+1 Ω)
	200-395 Ω	5 Ω	± (6%+5 Ω)
	400-590 Ω	10 Ω	± (10%+10 Ω)
	600-1000 Ω	20 Ω	± (20%+20 Ω)
*电 流	0-9mA	0.1mA	± (2.5%+1mA)
	10-99mA	1mA	± (2.5%+5mA)
	100-299mA	1mA	± (2.5%+10mA)
	0.30-2.99A	10mA	± (2.5%+0.1A)
	3.0-9.9A	0.1A	± (2.5%+0.3A)
	10.0-20.0A	0.1A	± (2.5%+0.5A)

注：“\*”仅限于C型。

## 3、技术规格

电 源： 6VDC（4节5号碱性干电池）

工作温度： -10℃-55℃

相对湿度： 10%-90%

液晶显示器： 4位LCD数字显示，长宽47×28.5mm

钳口张开尺寸：长钳口35mm；圆钳口32mm

钳表质量(含电池)：长钳口1160g；圆钳口1120g

钳表尺寸：长钳口长285mm、宽85mm、厚56mm

圆钳口长260mm、宽90mm、厚66mm



**防爆标志：Exia II BT3 Ga （防爆合格证号：CE13.2263）**

保护等级：双重绝缘

结构特点：钳口方式

量程换档：自动

外部磁场： $<40\text{A/m}$

外部电场： $<1\text{V/m}$

单次测量时间：1 秒

电阻测量频率： $>1\text{KHz}$

电阻测量最高分辨率： $0.001\ \Omega$

电阻测量范围： $0.01\text{--}1000\ \Omega$

\*电流测量范围： $0\text{--}20\text{A}$

\*被测电流频率： $50/60\text{Hz}$

\*可存储测量数据：99 组

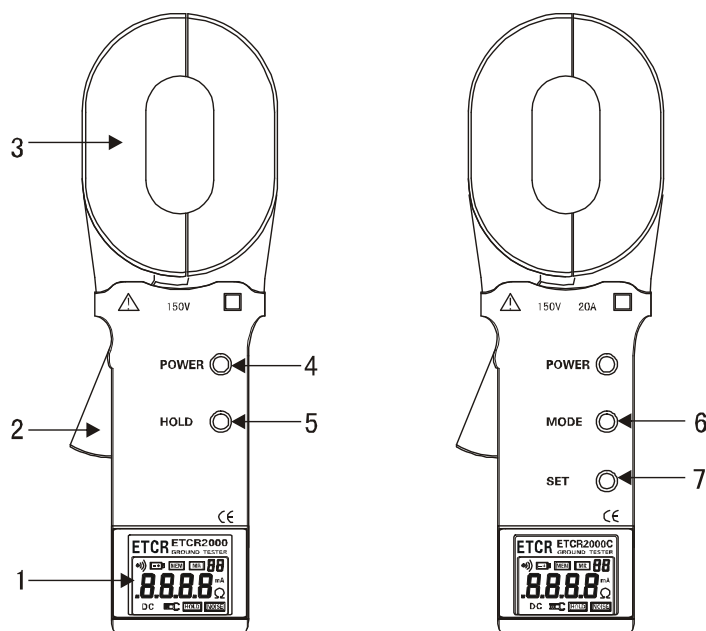
\*电阻报警临界值设定范围： $1\text{--}199\ \Omega$

\*电流报警临界值设定范围： $1\text{--}499\text{mA}$

注：“\*” 仅限于 C 型。



## 四、钳表结构



1. 液晶显示屏

2. 扳机：控制钳口张合

3. 钳口：长钳口 65×32mm；圆钳口  $\Phi$  32mm

4. POWER 键：开机/关机/\*退出

5. HOLD 键：锁定/解除显示

\*6. MODE 键：功能模式切换键（电阻测量/电流测量/数据查阅）

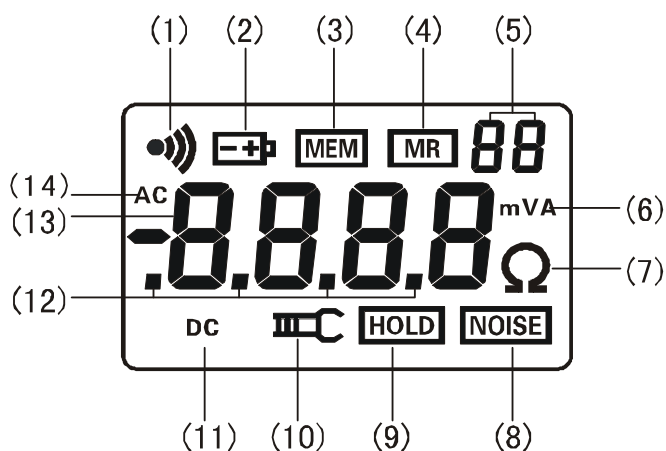
\*7. SET 键：组合功能键（与 MODE 键组合实现：锁定/解除/存储/设定/查看/翻阅/清除数据）

注：“\*”仅限于 C 型。



## 五、液晶显示

### 1、液晶显示屏



- |                   |              |                    |
|-------------------|--------------|--------------------|
| (1). 报警符号         | (6). 电流、电压单位 | (7). 电阻单位          |
| (2). 电池电压低符号      | (8). 杂讯信号    | (9). 数据锁定符号        |
| (3). 存储数据已满符号     | (10). 钳口张开符号 | (11). 直流 DC 符号     |
| (4). 数据查阅符号       | (12). 十进制小数点 | (13). 4 位 LCD 数字显示 |
| (5). 2 位存储数据组编号数字 |              |                    |

### 2、特殊符号说明

(1). 钳口张开符号，钳口处于张开状态时，该符号显示。此时，可能人为扣压扳机；或钳口已严重污染，不能再继续测量。

(2). 电池电压低符号，当电池电压低于 5.3V，此符号显示，此时不能保证测量的准确度，应更换电池。

(3). “OL Ω” 符号，表示被测电阻超出了钳表的上量限。

(4). “LO.01 Ω” 符号，表示被测电阻超出了钳表的下量限。

\* (5). “OL A” 符号，表示被测电流超出了钳表的上量限。

\* (6). 报警符号，当被测量值大于设定报警临界值时该符号闪烁显示。

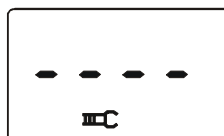


\* (7). **[MEM]** 存储数据已满符号，内存数据已满 99 组，不能再继续存储数据。

\* (8). **[MR]** 查阅数据符号，查阅数据时显示，同时显示所存编号。

### 3、显示示例

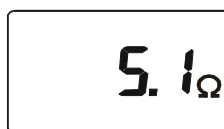
(1). ——钳口处于张开状态，不能测量



(2). ——被测回路电阻小于 0.01 Ω



(3). ——被测回路电阻为：5.1 Ω



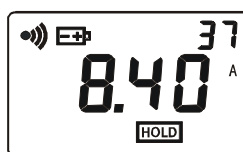
(4). ——被测回路电阻为：2.1 Ω  
——锁定当前测量值：2.1 Ω



\* (5). ——查阅存储的第 26 组数据  
——被测回路电阻为：0.028 Ω



\* (6). ——报警功能启动，被测电流超过设定报警临界值  
——电池电压低显示，此时不能保证测量的准确度  
——被测量的电流为：8.40A  
——锁定当前显示值  
——作为第 37 组数据存储当前锁定值

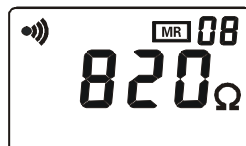




\* (7). ——报警功能启动，被测电阻超过设定报警临界值。

——查阅所存第 08 组数据

——被测量的电阻为：820 Ω



## 六、功能速查表

功 能	按 键
开机/关机/延时关机	POWER
锁定/解除显示	HOLD
*退出	POWER
*电阻测量/电流测量/数据查阅模式	MODE
*锁定/解除显示/存储/查看报警临界值	SET
*报警临界值设定/数字选择/翻阅存储数据	MODE/SET
*清除所有存储数据	SET+MODE

注：“\*”仅限于 C 型。

## 七、操作方法

### 1、开机

开机前，扣压扳机一两次，确保钳口闭合良好。

按 POWER 键，进入开机状态，首先自动测试液晶显示器，其符号全部显示，见图 1。然后开始自检(早期老款产品自检过程中有倒计时显示，如图 2)，改进新产品瞬间完成自检，自检完显示“OL Ω”符号，即进入电阻测量模式见图 3。

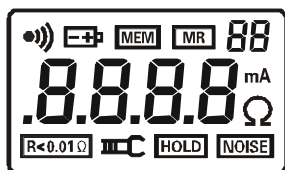


图1. 自测LCD, 全显

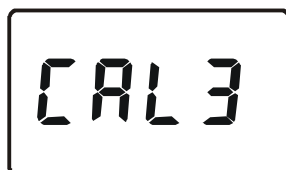


图2. 自检过程中



图3

自检过程中，不要扣压扳机，不能张开钳口，不能钳任何导线。

自检过程中，要保持钳表的自然静止状态，不能翻转钳表，不能对钳口施加外力，否则不能保证测量的准确度。

自检过程中，若钳口钳绕了导体回路，测量结果是不准确的，请去除导体回路重新开机。

如果开机自检后未出现“OL Ω”，而是显示一个较大的阻值，见图4。但用测试环检测时，仍能给出正确的结果，这说明钳表仅在测大阻值时（如大于100 欧）有较大误差，而在测小阻值时仍保持原有准确度，用户仍可放心使用。



图4

\*C 型自检完成显示“OL Ω”的同时还闪烁显示“”符号，见图5。因空载电阻“OL”已超出电阻报警临界值。



图5

## 2、关机

钳表在开机后，按 POWER 键关机。



钳表在开机 5 分钟后，液晶显示屏进入闪烁状态，闪烁状态持续 30 秒后自动关机，以降低电池消耗。在闪烁状态按 POWER 键可延时关机，钳表继续工作。

在 **HOLD** 状态下，需先按 HOLD 键退出 **HOLD** 状态，再按 POWER 键关机。

\*C 型在 **HOLD** 状态下，需先按 SET 键或 POWER 键退出 **HOLD** 状态，再按 POWER 键关机。

\*C 型在设定报警临界值状态下，需先按 POWER 键或按 SET 键 3 秒退出设定报警临界值状态，再按 POWER 键关机。

### 3、电阻测量

开机自检完成后，显示“OL Ω”，即可进行电阻测量。此时，扣压扳机，打开钳口，钳住待测回路，读取电阻值。

用户认为有必要，可以如右图所示用随机的测试环检验一下。其显示值应该与测试环上的标称值一致（5.1 Ω）。

测试环上的标称值是在温度为 20℃ 下的值。显示值与标称值相差一个字，是正常的。如：测试环的标称值为 5.1 Ω 时，显示 5.0 Ω 或 5.2 Ω 都是正常的。

显示“OL Ω”，表示被测电阻超出了钳表的上量限，见图 3。显示“LO.01 Ω”，表示被测电阻超出了钳表的下量限，见图 6。

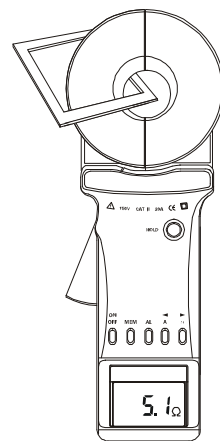


图6





在 **HOLD** 状态下，需先按 **HOLD** 键退出 **HOLD** 状态，才能继续测量。

\*闪烁显示 $\text{OL}$ 符号，表示被测电阻超出了电阻报警临界值。

\***C**型在其他模式下，按 **MODE** 键能切换到电阻测量模式。

\***C**型在 **HOLD** 状态下，需先按 **SET** 键或 **POWER** 键退出 **HOLD** 状态，再按 **MODE** 键能切换到电阻测量模式。

\***C**型在设定报警临界值状态下，需先按 **POWER** 键或按 **SET** 键 3 秒退出设定报警临界值状态，再按 **MODE** 键能切换到电阻测量模式。

#### \*4、电流测量

开机自检完成，钳表自动进入电阻测量模式，显示“ $OL\ \Omega$ ”后，按 **MODE** 键，钳表进入电流测量模式，显示“ $0.00\text{mA}$ ”，见图 7。此时，扣压扳机，打开钳口，钳住待测导线，读取电流值。

钳表显示“ $OL\ A$ ”，

表示被测电流超出了钳表的上量限，见图 8。



图7



图8

闪烁显示 $\text{OL}$ 符号，

表示被测电流超出了电流报警临界值。

在其他模式下，按 **MODE** 键能切换到电流测量模式。

在 **HOLD** 状态下，需先按 **SET** 键或 **POWER** 键退出 **HOLD** 状态，再按 **MODE** 键能切换到电流测量模式。



在设定报警临界值状态下，需先按 POWER 键或按 SET 键 3 秒退出设定报警临界值状态，再按 MODE 键能切换到电流测量模式。

## 5、数据锁定/解除/存储

在电阻测量过程中，按 HOLD 键锁定当前显示值，显示 **HOLD** 符号，再按 HOLD 键取消锁定，**HOLD** 符号消失，可继续测量。

\*C 型在电阻或电流测量时，按 SET 键锁定当前显示值，显示 **HOLD** 符号，同时，将此锁定值作为一组数据依次自动编号并存储，再按 SET 键或 POWER 键取消锁定，**HOLD** 符号消失，返回测量状态。循环上述操作，能存储 99 组数据。若存储已满，闪烁显示 **MEM** 符号。

\*如图 9，锁定被测电阻 0.016 Ω，同时作为第 01 组数据存储。

\*如图 10，锁定被测电流 278mA，同时作为第 99 组数据存储，此时内存已满。

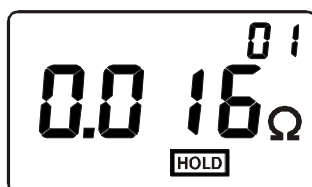


图9

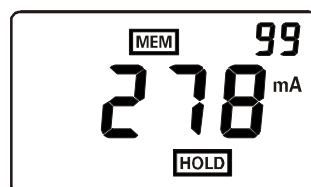


图10

\*在数据查阅模式下，按 MODE 键切换到测量模式，才能进行数据锁定、存储操作。

\*在报警临界值设定状态下，需先按 POWER 键或按 SET 键 3 秒退出报警临界值设定状态，才能进行数据锁定、存储操作。

\*关机后再开机，不会丢失所存数据。



## \*6、数据查阅

按 **MODE** 键进入查阅存储数据模式，且默认显示所存的第 01 组数据，见图 11。再按 **SET** 键，向下循环翻阅所存数据，翻阅到最后一组数据后自动返回到第 01 组数据。若无存储数据，显示见图 12。

在报警临界值设定状态下，需先按 **POWER** 键或按 **SET** 键 3 秒退出报警临界值设定状态，

再按 **MODE** 键切换到查阅存储数据模式。

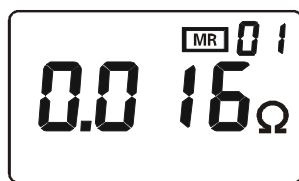


图11

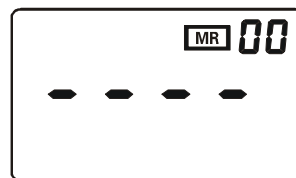


图12

## \*7、报警临界值设定

按 **MODE** 键进入电阻或电流测量模式，按 **SET** 键 3 秒后进入设定报警临界值功能，此时最高位数字闪烁，先设置最高位，见图 13、图 14。按 **MODE** 键切换高位到低位的数字，在当前位数字闪烁时按 **SET** 键改变“0、1、…9”的数字，各位数字设置完毕后，按 **SET** 键 3 秒确认当前设定的报

警临界值。设定成功闪烁显示报警临界值，然后自动回到测量模式。



图13. 电阻报警临界值设定



图14. 电流报警临界值设定

设定过程中或设定

成功后，按 **POWER** 键同样可以退出报警临界值设定功能，返回测量状态。

在数据查阅模式下，需按 **MODE** 键切换到测量模式，才能进行报警临界值设定操作。



## \*8、报警临界值查看

按 MODE 键进入电阻或电流测量模式，按 SET 键 3 秒后进入查看报警临界值，其高位闪烁显示，每次查看的是上次设定的值。再按 SET 键 3 秒或 POWER 键退出查看，返回测量状态。如图 15，上次设定的电阻报警临界值为  $20\ \Omega$ 。



图15

## \*9、数据清除

按 MODE 键进入查阅存储数据模式，按 SET 键+MODE 键，自动清除所有存储数据。即按住 SET 键不放的同时按 MODE 键。

数据清除完毕后显示见图 12。

在 **HOLD** 状态下，需先按 SET 键或 POWER 键退出 **HOLD** 状态，再按 MODE 键进入查阅存储数据模式，然后按 SET 键+MODE 键清除所有存储数据。

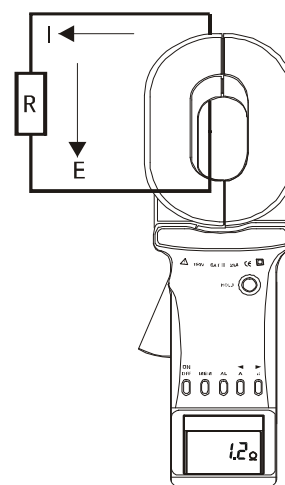
在报警临界值设定状态下，需先按 POWER 键或按 SET 键 3 秒退出报警临界值设定状态，再按 MODE 键进入查阅存储数据模式，然后按 SET 键+MODE 键清除所有存储数据。

注：“\*”仅限于 C 型。

## 八、测量原理

### 1、电阻测量原理

ETCR 系列钳形接地电阻测试仪测量接地电阻的基本原理是测量回路电阻。见下图。



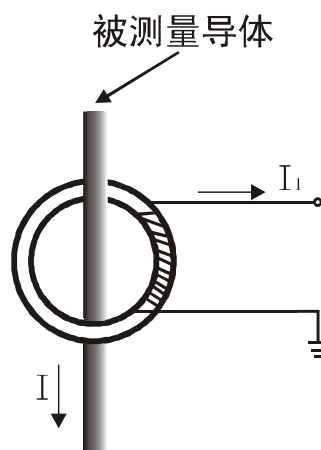


钳表的钳口部分由电压线圈及电流线圈组成。电压线圈提供激励信号，并在被测回路上感应一个电势  $E$ 。在电势  $E$  的作用下将在被测回路产生电流  $I$ 。钳表对  $E$  及  $I$  进行测量，并通过公式  $R=E/I$  即可得到被测电阻  $R$ 。

## 2、电流测量原理

C型钳形接地电阻测试仪测量电流的基本原理与电流互感器的测量原理相同。见下图。

被测量导线的交流电流  $I$ ，通过钳口的电流磁环及电流线圈产生一个感应电流  $I_1$ ，钳表对  $I_1$  进行测量，通过下面的公式即可得到被测电流  $I$ 。



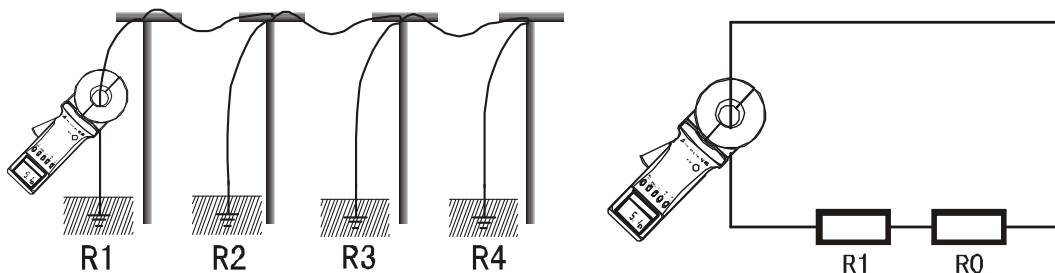
$$I = n \cdot I_1$$

其中： $n$  为副边与原边线圈的变流比。

## 九、接地电阻测量方法

### 1、多点接地系统

对多点接地系统（例如输电系统杆塔接地、通信电缆接地系统、某些建筑物等），它们通过架空地线（通信电缆的屏蔽层）连接，组成了接地系统。见下图。





当用钳表如上图测量时，其等效电路见下图。

其中： $R_1$  为预测的接地电阻。

$R_0$  为所有其它杆塔的接地电阻并联后的等效电阻。

虽然，从严格的接地理论来说，由于有所谓的“互电阻”的存在， $R_0$  并不是通常的电工学意义上的并联值（它会比电工学意义上的并联值稍大），但是，由于每一个杆塔的接地半球比起杆塔之间的距离要小得多，而且毕竟接地点数量很大， $R_0$  要比  $R_1$  小得多。因此，可以从工程角度有理由地假设  $R_0=0$ 。这样，我们所测的电阻就应该是  $R_1$  了。

多次不同环境、不同场合下与传统方法进行对比试验，证明上述假设是完全合理的。

## 2、有限点接地系统

这种情况也较普遍。例如有些杆塔是 5 个杆塔通过架空地线彼此相连；再如某些建筑物的接地也不是一个独立的接地网，而是几个接地体通过导线彼此连接。

在这种情况下，如果将上图中的  $R_0$  视为 0 则会对测量结果带来较大误差。

出于与上述同样的理由，我们忽略互电阻的影响，将接地电阻的并联后的等效电阻按通常意义上的计算方法计算。这样，对于  $N$  个（ $N$  较小，但大于 2）接地体的接地系统，就可以列出  $N$  个方程：



$$R_1 + \frac{1}{\frac{1}{R_2} + \frac{1}{R_3} + \dots + \frac{1}{R_N}} = R_{1T}$$
$$R_2 + \frac{1}{\frac{1}{R_1} + \frac{1}{R_3} + \dots + \frac{1}{R_N}} = R_{2T}$$
$$\vdots$$
$$R_N + \frac{1}{\frac{1}{R_1} + \frac{1}{R_2} + \dots + \frac{1}{R_{(N-1)}}} = R_{NT}$$

其中： $R_1$ 、 $R_2$ 、 $\dots$ 、 $R_N$ 是我们要求得的  $N$  个接地体的接地电阻。

$R_{1T}$ 、 $R_{2T}$ 、 $\dots$ 、 $R_{NT}$  分别是用钳表在各接地支路所测得的电阻。

这是一个有  $N$  个未知数， $N$  个方程的非线性方程组。它是有确定解的，但是人工解它是十分困难的，当  $N$  较大时甚至是不可能的。

为此，请选购我公司的[有限点接地系统解算程序软件](#)，用户即可使用办公电脑或手提电脑进行机解。

从原理上来说，除了忽略互电阻以外，这种方法不存在忽略  $R_0$  所带来的测量误差。

但是，用户需要注意的是：您的接地系统中，有几个彼此相连接的接地体，就必须测量出同样个数的测试值供程序解算，不能或多或少。而程序也是输出同样个数的接地电阻值。

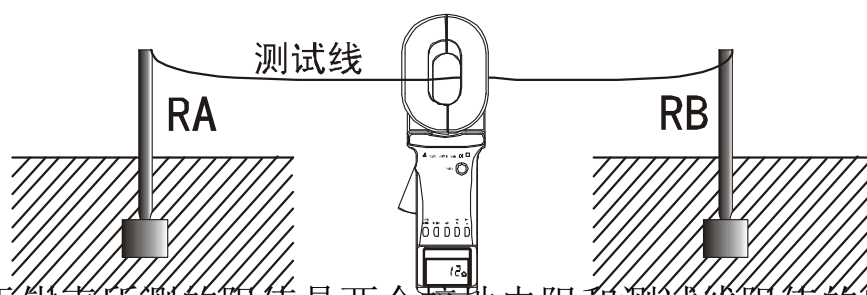
### 3、单点接地系统



从测试原理来说，ETCR 系列钳表只能测量回路电阻，对单点接地是测不出来的。但是，用户完全可以利用一根测试线及接地系统附近的接地极，人为地制造一个回路进行测试。下面介绍二种用钳表测量单点接地的方法，此方法可应用于传统的电压-电流法无法测试的场合。

### (1). 二点法

见下图，在被测接地体  $R_A$  附近找一个独立的接地较好的接地体  $R_B$ （例如临近的自来水管、消防栓、建筑物等）。将  $R_A$  和  $R_B$  用一根测试线连接起来。



由于钳表所测的阻值是两个接地电阻和测试线阻值的串联值。

$$R_T = R_A + R_B + R_L$$

其中： $R_T$  为钳表所测的阻值； $R_L$  为测试线的阻值。

将测试线头尾相连即可用钳表测出其阻值  $R_L$ 。

所以，如果钳表的测量值小于接地电阻的允许值，那么这两个接地体的接地电阻都是合格的。

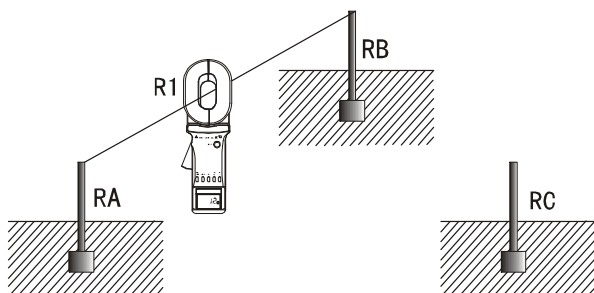
### (2). 三点法



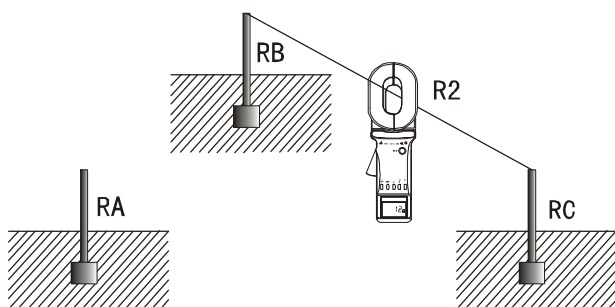


如下图，在被测接地体  $R_A$  附近找二个独立的接地体  $R_B$  和  $R_C$ 。

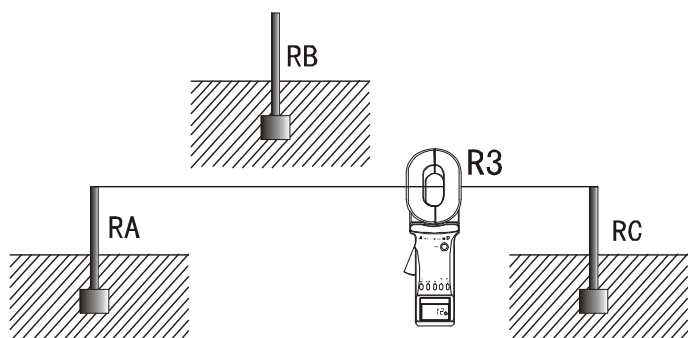
第一步，将  $R_A$  和  $R_B$  用一根测试线连接起来，见下图。用钳表读得第一个数据  $R_1$ 。



第二步，将  $R_B$  和  $R_C$  连接起来，见下图。用钳表读得第二个数据  $R_2$ 。



第三步，将  $R_C$  和  $R_A$  连接起来，见下图。用钳表读得第三个数据  $R_3$ 。



上面三步中，每一步所测得的读数都是两个接地电阻的串联值。这样，就可以很容易地计算出每一个接地电阻值：



由于： $R_1=R_A+R_B$      $R_2=R_B+R_C$      $R_3=R_C+R_A$

所以： $R_A=(R_1+R_3-R_2) \div 2$

这就是接地体  $R_A$  的接地电阻值。为了便于记忆上述公式，可将三个接地体看作一个三角形，则被测电阻等于邻边电阻相加减对边电阻除 2。

其它两个作为参照物的接地体的接地电阻值为：

$R_B=R_1-R_A$      $R_C=R_3-R_A$

## 十、现场应用

### 1、电力系统的应用

#### (1). 输电线路杆塔接地电阻的测量

通常输电线路杆塔接地构成多点接地系统，只需用 ETCR 系列钳表钳住接地引下线，即可测出该支路的接地电阻阻值。

#### (2). 变压器中性点接地电阻的测量

变压器中性点接地有二种情形：如有重复接地则构成多点接地系统；如无重复接地按单点接地测量。

测量时，如钳表显示“L 0.01  $\Omega$ ”，可能同一个杆塔或变压器有两根以上接地引下线并在地下连接。此时应将其它的接地引下线解开，只保留一根接地引下线。

#### (3). 发电厂变电所的应用

ETCR 系列钳表可以测试回路的接触情况和连接情况。借助一根测试线，可以测量站内装置与地网的连接情况。接地电阻可按单点接地测量。



## 2、电信系统的应用

### (1). 楼层机房接地电阻的测量

电信系统的机房往往设在楼房的上层，使用摇表测量非常困难。而用 ETCR 系列钳表测试则非常方便，用一根测试线连接消防栓和被测接地极（机房内都设有消防栓），然后用钳表测量测试线。

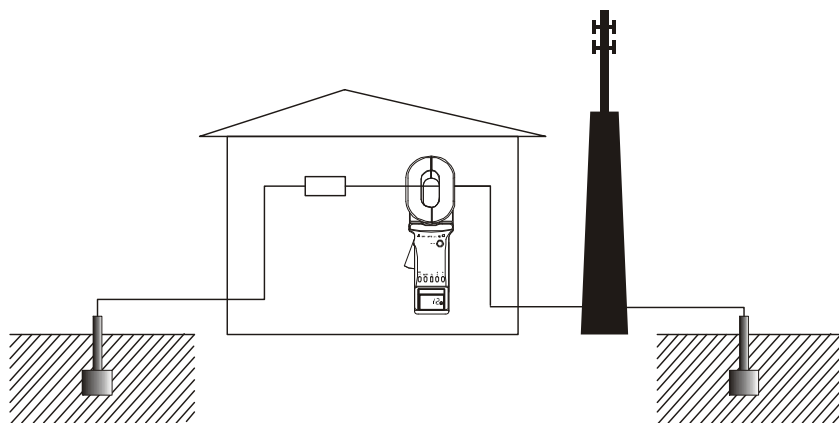
钳表阻值 = 机房接地电阻 + 测试线阻值 + 消防栓接地电阻

如果消防栓接地电阻很小，则：

机房接地电阻  $\approx$  钳表阻值 - 测试线阻值

### (2). 机房、发射塔接地电阻的测量

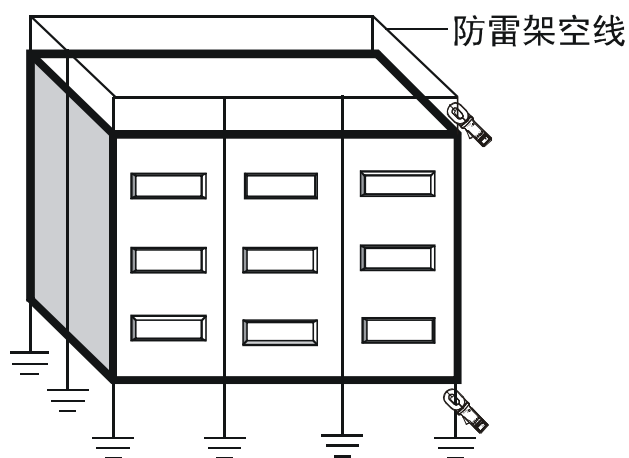
机房、发射塔接地通常构成二点接地系统，如下图。



如果钳表的测量值小于接地电阻的允许值，那么机房、发射塔的接地电阻都是合格的。如果钳表的测量值大于允许值，请按单点接地进行测量。

## 3、建筑物防雷接地系统的应用

建筑物的接地极如互相独立，各接地极的接地电阻测量见下图。



#### 4、加油站接地系统的应用

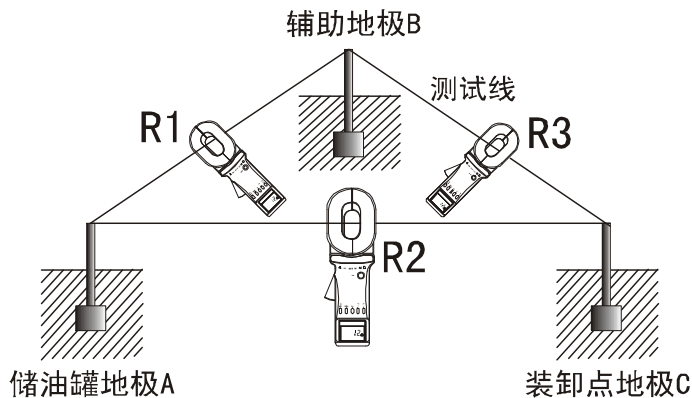
在爆炸性气体环境下，如加油站、油田、油槽等设备必须使用防爆型产品。

根据 JJF2-2003 《接地式防静电装置检测规范》，加油站主要需测试如下设施的接地电阻及连接电阻。测试时使用的仪器必须满足 GB3836-2000 《爆炸性气体环境用电气设备》的要求。

序号	检测项目	技术要求
1	储油罐接地电阻	$\leq 10 \Omega$
2	装卸点接地电阻	$\leq 10 \Omega$
3	加油机接地电阻	$\leq 4 \Omega$
4	加油机输油软管连接电阻	$\leq 5 \Omega$

B 型钳表已通过防爆认证。其防爆标志为 Ex ia II B T3 Ga。防爆合格证号：CE13. 2263。它可应用于相应的易燃易爆环境中。

(1). 储油罐、装卸点接地电阻的测量



如上图，在加油站接地系统中，储油罐接地极 A 与加油机相连接，装卸点接地极 C 是一个独立的接地极。再找一个独立的接地极作为辅助接地极 B（如自来水管等），按三点法用钳表分别测出  $R_1$ 、 $R_2$  和  $R_3$ 。

则可计算出：

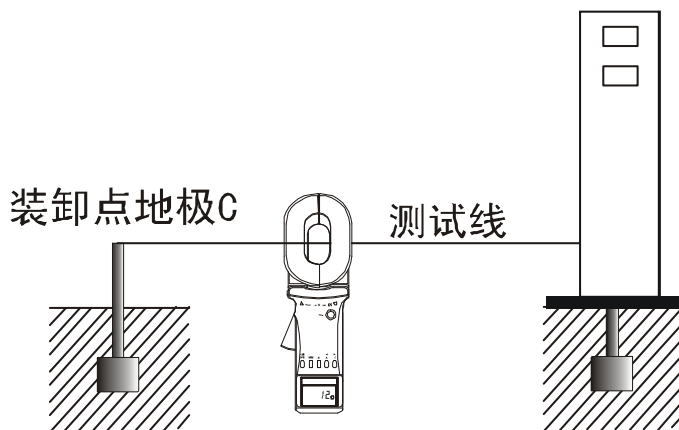
$$\text{储油罐接地电阻为： } R_A = (R_1 + R_2 - R_3) \div 2$$

$$\text{装卸点接地电阻为： } R_C = R_2 - R_A$$

$$\text{辅助地极接地电阻为： } R_B = R_1 - R_A$$

注：测  $R_1$  时 BC、AC 间不能有导线连接。测  $R_2$ 、 $R_3$  时类推。

## (2). 加油机接地电阻的测量



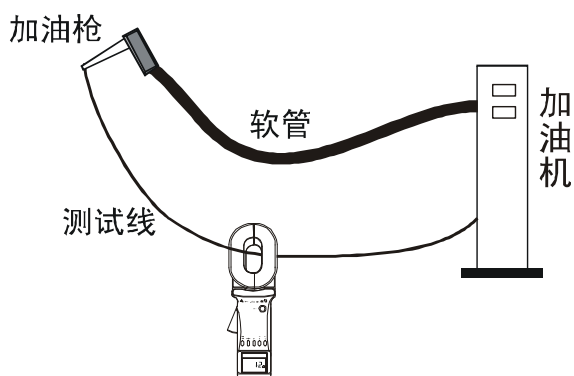


如上图，找一个与加油机接地极互相独立的接地极，如装卸点接地极等。  
用测试线将两点连接起来，用钳表测出读数  $R_T$ 。则可计算出加油机接地电阻为：

$$R = R_T - R_C$$

其中： $R_T$  为钳表所测阻值； $R_C$  为装卸点接地电阻。

### (3). 加油机输油软管连接电阻的测量：



用一根测试线将加油枪和加油机连接起来。用钳表测出读数  $R_T$ 。则可计算出：

加油机软管连接电阻为： $R = R_T - R_L$

其中： $R_T$  为钳表所测阻值； $R_L$  为测试线的电阻。

## 十一、测量接地电阻的注意事项

1. 用户有时会用 ETCR 和传统的电压电流法进行对比测试，并出现较大的差异，对此，我们敬请用户注意如下问题：



(1). 用传统的电压电流法测试时是否解扣了（即是否把被测接地体从接地系统中分离出来了）。如果未解扣，那么所测量的接地电阻值是所有接地体接地电阻的并联值。

测量所有接地体接地电阻的并联值大概是没有什么意义的。因为我们测量接地电阻的目的是将它与有关标准所规定的一个允许值进行比较，以判定接地电阻是否合格。

例如：在 GB50061-97 “66KV 及以下架空电力线路设计规范”中所规定的接地电阻允许值是针对所谓“每基杆塔”而规定的。在标准的条文解释中明确指出：“每基杆塔的接地电阻，是指接地体与地线断开电气连接所测得的电阻值。如果接地体未断开与地线的电气连接，则所测得的接地电阻将是多基杆塔并联接地电阻”。

这个规定是相当明确的。

前已述及，用 ETCR 系列钳表测量出的结果是每条支路的接地电阻，在接地线接触良好的情况下，它就是单个接地体的接地电阻。

十分明显，在这种情况下，用传统的电压电流法和 ETCR 系列钳表测试，它们的测量结果根本就没有可比性。被测对象既然不是同一的，测量结果的显著差异就是十分正常的了。

(2). 用 ETCR 系列钳表所测得的接地电阻值是该接地支路的综合电阻。它包括该支路到公共接地线的接触电阻、引线电阻以及接地体电阻。而用传统的电压电流法在解扣的条件下，所测得的值仅仅是接地体电阻。



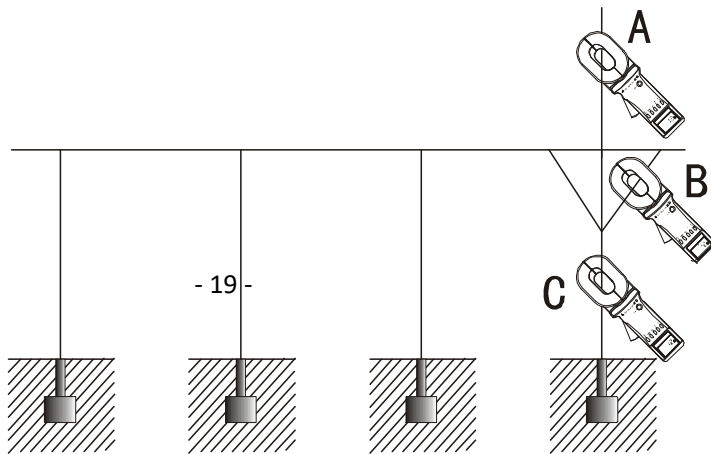
十分明显，前者的测量值要较后者大。差别的大小就反映了这条支路与公共接地线接触电阻的大小。

应该说明，国家标准中所规定的接地电阻是包括接地引线电阻的。在 DL/T621-1997 “交流电气装置的接地” 中的名词术语中有如下规定：“接地极或自然接地极的对地电阻和接地线电阻的总和，称为接地装置的接地电阻”。

这种规定同样十分明确。这是因为引线电阻和接地体接地电阻在防雷安全上来说是等效的。

## 2. 测量点的选择

在某些接地系统中，如下图所示，应选择一个正确的测量点进行测量，否则会得到不同的测量结果。



在 A 点测量时，所测的支路未形成回路，钳表显示“OL Ω”，应更换测量点。

在 B 点测量时，所测的支路是金属导体形成的回路，钳表显示“L 0.01 Ω”或很小的金属回路电阻值，应更换测量点。

在 C 点测量时，所测的是该支路下的接地电阻值。



## ELECTRICAL PRODUCTS

Provide first-class electrical  
measurement products

全国统一热线：400-060-1718

电力试验设备研发生产供应商

ELECTRIC TEST EQUIPMENTS R&D MANUFACTURER



武汉华意电力科技有限公司

Wuhan Huayi Power Technology Co., Ltd.

☎ 售前：027-87455965 售后：027-87455183

🌐 [www.wh-huayi.com](http://www.wh-huayi.com)

✉ [whhuayi@126.com](mailto:whhuayi@126.com)

📍 武汉市东湖新技术开发区高新四路 40 号葛洲坝（集团）太阳城工业园 11 栋