

ICS 29.080
K 04
备案号: 17675-2006

DL

中华人民共和国电力行业标准

DL/T 474.4 — 2006
代替 DL 474.4 — 1992

现场绝缘试验实施导则 交流耐压试验

Guide for insulation test on site
AC voltage withstanding test

2006-05-06 发布

2006-10-01 实施

中华人民共和国国家发展和改革委员会 发布

目 次

前言.....	42
1 范围.....	43
2 规范性引用文件.....	43
3 名词术语.....	43
4 对交流试验电压的要求.....	43
5 交流试验电压的产生.....	44
6 试验设备.....	46
7 试验电压的测量.....	48
8 试验方法.....	48
9 交流耐压试验的注意事项.....	51

前 言

本标准是根据《国家发展和改革委员会关于印发 2005 年行业标准项目计划的通知》（发改办工业[2005] 739 号文）的安排，对 DL 474.4—1992 进行的修订。

DL 474.4—1992《现场绝缘试验实施导则 交流耐压试验》是我国电力行业专家根据多年现场工作经验编写的。自发布、实施以来，与之密切相关的 GB 311.1《高压输变电设备的绝缘配合》、GB/T 16927.1《高电压试验技术 第一部分：一般试验要求》、DL/T 596《电力设备预防性试验规程》等已经发布了新版本，现场试验也出现了一些新的方法和设备。此次从其与现行相关标准的衔接、试验仪器更新的现状、现场试验中出现的新方法、新问题等方面考虑作了修订，对原标准中的有关内容进行了增、删或修改。

主要修订内容如下：

——整体格式编写参考了 DL/T 600—2001 的要求。

——本标准原版本共有 8 章，修订后的新版本增为 9 章。修改了部分排序，增加了“规范性引用文件”、“术语和定义”、“对交流试验电压的要求”等条款，删除了“交流耐压试验作用概述”、“绝缘油介电强度试验”等条款。

——原第 1.1 条（现第 1 章）中的“能源部《电气设备预防性试验规程》”改为“DL/T 596《电力设备预防性试验规程》”。

——“3、术语和定义”、“4 对交流试验电压的要求”、“7. 试验电压的测量”中引用了 GB / T 16927.1—1997 中的相关定义和规定。

——根据目前广泛采用的新试验技术，增加了“对交联聚乙烯电缆可应用 0.1Hz 的交流耐压或 10Hz~300Hz 的交流耐压、对 GIS 可应用 10Hz~300Hz 的交流耐压”的描述。在本标准第 5.3.4 中对电子式变频装置的描述改为“电子式变频装置是一种应用大功率电子技术产生交流正弦波或方波电压的电子装置。实际应用时应保证被试品上施加的电压符合正弦波的要求”。“5.2 串联谐振电路”中的试品举例中加入“交联电缆、高压断路器”，对目前经常在现场使用的被试品及试验方法予以强调。将“变频串联谐振装置（带固定电抗器，工作频率一般 50Hz~300Hz）。”中频率范围改为“10Hz~300Hz”。

——根据目前试验技术的发展，本标准第 8.3.2 和第 9.4 中保护球隙的规定改为过电压保护装置的规定。

——“表 1 常见试品的电容量”根据目前的常见数据进行了修改。

本标准实施后代替 DL 474.4—1992。

本标准由中国电力企业联合会提出。

本标准由电力行业高电压试验技术标准化技术委员会归口并负责解释。

本标准起草单位：华北电力科学研究院有限责任公司、天津电力科学研究院。

本标准主要起草人：邓春、刘宝成。

本标准于 1992 年 11 月 3 日首次发布，本次为第一次修订。

现场绝缘试验实施导则

交流耐压试验

1 范围

本标准提出了高电压电气设备交流耐压试验所涉及的试验接线、试验设备、试验方法和注意事项等一些技术细则。

本标准适用于在发电厂、变电所现场和修理车间、试验室等条件下对高电压电气设备进行交流耐压试验。

2 规范性引用文件

下列文件中的条款通过本标准的引用而成为本标准的条款。凡是注日期的引用文件，其随后所有的修改单（不包括勘误的内容）或修订版均不适用于本标准，然而，鼓励根据本标准达成协议的各方研究是否可使用这些文件的最新版本。凡是不注日期的引用文件，其最新版本适用于本标准。

GB 1094.3—2003 电力变压器 第3部分：绝缘水平、绝缘试验和外绝缘空气间隙（mod IEC 60076-3:2000）

GB/T 16927.2—1997 高电压试验技术 第二部分：测量系统

DL/T 596—1996 电力设备预防性试验规程

DL/T 1015 现场直流和交流耐压试验电压测量系统的使用导则

3 名词术语

3.1

峰值 peak value

指交流电压的最大值，但不计由非破坏性放电引起的微小高频振荡。

3.2

方均根（有效）值 root-mean-square value (rms)

指一完整的周波中电压值平方的平均值的平方根。

3.3

试验电压值 test voltage

指其峰值除以 $\sqrt{2}$ 。

4 对交流试验电压的要求

4.1 电压频率与波形

试验电压一般应是频率为45Hz~65Hz的交流电压，通常称为工频试验电压。按有关设备标准的规定，有些特殊试验可能要求频率远低于或高于这一范围。例如，对交联聚乙烯电缆可采用0.1Hz的交流耐压或10Hz~300Hz的交流耐压，对GIS可采用10Hz~300Hz的交流耐压。

试验电压的波形为两个半波相同的近似正弦波，且峰值和方均根（有效）值之比应在 $\sqrt{2} \pm 0.07$ 以内，如满足这些要求，则认为高压试验结果不受波形畸变的影响。

对某些试验回路，需允许较大的畸变。应注意到被试品，特别是有非线性阻抗特性的被试品可能使波形产生明显畸变。

注：如果各次谐波的方均根（有效）值不大于基波方均根值的 5%，则认为满足上述对电压波形的要求。

4.2 容许偏差

如果有关设备标准无其他规定，在整个试验过程中试验电压的测量值应保持在规定电压值的±1%以内；当试验持续时间超过 60s 时，在整个试验过程中试验电压测量值可保持在规定电压值的±3%以内。

注：容许偏差为规定值和实测值的差。它与测量误差不同，测量误差是指测量值与真值之差。

5 交流试验电压的产生

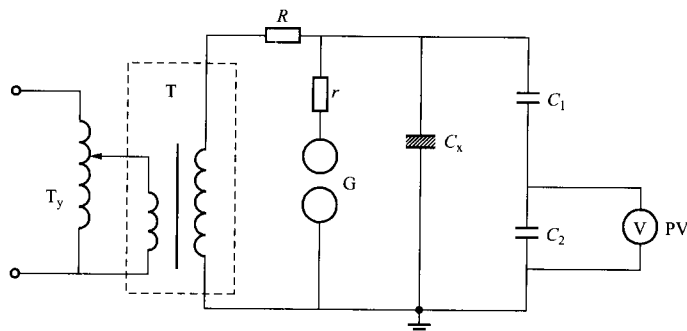
5.1 交流试验电压的产生方式

工频高电压通常采用高压试验变压器来产生；对电容量较大的被试品，可以采用串联谐振回路产生高电压；对于电力变压器、电压互感器等具有绕组的被试品，可以采用 100Hz~300Hz 的中频电源对其低压侧绕组激磁在高压绕组感应产生高电压。

5.2 高压试验变压器回路

交流耐压试验的接线，应按被试品的电压、容量和现场实际试验设备条件来决定。通常试验变压器是成套设备。图 1 是一种典型的试验接线。

在进行变压器、电容器等电容量较大的被试品的交流耐压试验时，试验变压器的容量常常难以满足试验要求，现场常采用电抗器并联补偿。当参数选择适当，使两条并联支路的容抗与感抗相等时，回路处于并联谐振状态，此时试验变压器的负载最小。采用并联谐振回路应特别注意，试验变压器应加装过流速断保护装置，因为当被试品击穿时，谐振消失，试验变压器有过电流的危险。



T_y—调压器；T—试验变压器；R—限流电阻；r—球隙保护电阻；G—球间隙；
C_x—被试品电容；C₁、C₂—电容分压器高、低压臂；PV—电压表

图 1 工频耐压试验原理接线图

5.3 串联谐振电路

对 GIS、发电机和变压器、交联电缆、高压断路器等电容量较大、试验电压高的被试品进行交流耐压试验，需要大容量的试验设备，可采用串联谐振试验装置，它能够以较小的电源容量对较大电容和较高试验电压的被试品进行耐压试验，回路由被试品负载电容和与之串联的电抗器和电源组成，如图 2 所示。

当电源频率 f 、电感 L 及被试品电容 C_x 满足式 (1) 时回路处于串联谐振状态，此时：

$$f = \frac{1}{2\pi\sqrt{LC}} \quad (1)$$

回路中电流为：

$$I = \frac{U_{ex}}{R} \quad (2)$$

式中：

U_{ex} ——励磁电压；

R ——高压回路的有效电阻。

被试品上的电压为：

$$U_{C_x} = \frac{I}{\omega C_x} \quad (3)$$

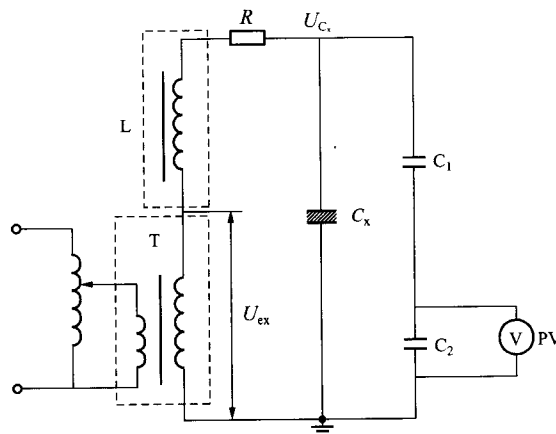
式中：

ω ——电源角频率；

C_x ——被试品电容量。

输出电压 U_{C_x} 与励磁电压 U_{ex} 之比为试验回路的品质因数 Q_s 。

$$Q_s = \frac{U_{C_x}}{U_{ex}} = \frac{\omega L}{R} \quad (4)$$



T—励磁变压器； U_{ex} —励磁电压； L —电感； R —限流电阻； U_{C_x} —被试品上的电压； C_x —被试品电容； C_1 、 C_2 —电容分压器高、低压臂；PV—电压表

图2 串联谐振回路原理接线

由于试验回路中的 R 很小，故试验回路的品质因数很大。在大多数正常情况下， Q_s 可达 50 左右，即输出电压是励磁电压的 50 倍，因此用这种方法能用电压较低的试验变压器得到较高的试验电压。由于试验时回路处于谐振状态，回路本身具有良好的滤波作用，电源波形中的谐波成分在被试品两端大为减少，通常输出良好的正弦波形电压。

当被试品击穿时，电路失去谐振条件，电源输出电流自动减小，被试品两端的电压骤然下降，从而限制了对被试品的损坏程度。

根据调节方式的不同，串联谐振装置分为工频串联谐振装置（带可调电抗器，或带固定电抗器和调谐用电容器组，工作频率 50Hz）和变频串联谐振装置（带固定电抗器，工作频率一般 10Hz~300Hz）两大类。

工频串联谐振装置所用电抗器的电感量能够连续可调，当试验电压较高时，可以做成几个电抗器串联使用。

变频串联谐振装置依靠大功率变频电源调节电源频率，使回路达到谐振，所用电抗器的电感量是固定的（不可调）。试验频率随被试品电容量不同而改变。

由于变频串联谐振装置的试验频率随不同电容量的被试品而变化，所以其使用范围受到一定限制。

串联谐振装置在实际使用时，试验回路调谐必须在很低的励磁电压下进行，调节电抗器电感或改变电源频率，使被试品端的电压达到最大，此时，回路达到谐振状态，再按规定的升压速度升高励磁电压，使高压侧达到试验电压。耐压完毕，均匀、快速降压后，切断电源。

5.4 中频电源装置

变压器的感应耐压试验和局放试验需要中频电源。现场获取中频电源的途径主要有：中频电源机组成套装置、三倍频电源装置、中频同步发电机组和电子式变频装置。对大型变压器试验，现场使用较多的是中频电源机组成套装置。

5.4.1 二倍频电源机组

利用线绕式转子的异步电动机，在转子（或定子）中通入三相交流电，由另一台异步电动机拖动，使机械转速与旋转磁场同相相加，在定子（或转子）上感应出频率提高的正弦交流电。交流磁场用三相调压器调整。

5.4.2 三倍频电源装置

三倍频电源装置由三台单相变压器组成，其一次绕组接成星形，二次绕组连接成开口三角形，而产生三倍频的电压。

5.4.3 中频同步发电机组

中频发电机组是用一台电动机拖动一台同步发电机，通过改变发电机励磁回路中励磁变阻器的阻值，使励磁机改变对发电机转子的励磁，从而使发电机的定子输出平滑可调的电压。采用无刷励磁发电机可以完全避免炭刷火花的干扰，对局部放电测量很有利。

5.4.4 电子式变频装置

电子式变频装置是一种应用大功率电子技术产生交流正弦波或方波电压的电子装置。实际应用时应保证被试品上施加的电压符合正弦波的要求。

6 试验设备

交流耐压试验用的设备通常有试验变压器、调压设备、过流保护装置、电压测量装置、保护球间隙、保护电阻及控制装置等，其中关键设备为试验变压器、调压设备、保护电阻及电压测量装置。

6.1 试验变压器

在选用试验变压器时，主要应考虑下面两点：

- a) 电压。根据被试品的试验电压，选用具有合适电压的试验变压器。试验电压较高时，可采用多级串接式试验变压器。要检查试验变压器所需低压侧电压是否与现场电源电压、调压器相配。
- b) 电流。电流按式（5）计算：

$$I = \omega C_x U \quad (5)$$

式中：

I ——试验变压器高压侧应输出的电流，mA；

ω ——角频率（ $2\pi f$ ）；

C_x ——被试品电容量， μF ；

U ——试验电压，kV。

其中 C_x 可从测量被试品的电容量/ $\tan\delta$ 中得到或参考表 1 选取。

相应求出试验所需电源容量 P (kVA)：

$$P = \omega C_x U^2 \times 10^{-3} \quad (6)$$

试验时，按 P 值选择变压器容量，一般不得超载运行。对采用电压互感器作试验电源时，容许在 3min 内超负荷 3.5~5 倍。

表 1 常见被试品的电容量

试 品	电容量 pF
绝缘子	100 以下
高压套管	150~1200
电流互感器	150~1200
电磁式电压互感器	10~100
电容式电压互感器	5000~20000
高压断路器	50~800
电力变压器 1MVA / 100MVA	3000 / 25000
架空导线 (每米)	8~10
全封闭组合电器母线部分 (每米)	30~50
电力电缆 (每米)	50~400

6.2 调压设备

6.2.1 总述

调压器尽量采用自耦式,若容量不够,可采用移圈式调压器。调压器的输出波形,应接近正弦波,为改善电压波形可在调压器输出端并联一台电感、电容串联的滤波器。

常见的调压器有自耦调压器、移圈调压器、接触调压器和感应调压器。由于移圈高压器的输出电压波形在某一范围内有较大的畸变,现场不宜使用移圈调压器调压。

6.2.2 自耦调压器

自耦调压器是用碳刷接触调压,所以容量受到限制,适用于 500V 及以下小容量调压。调压器容量按式 (7) 选用:

$$P_0 = (0.75 \sim 1) P \quad (7)$$

式中:

P_0 ——自耦调压器容量;

P ——试验变压器容量。

6.2.3 接触调压器

接触调压器分自耦式和双绕组式等,因采用电刷接触调压而得名。接触调压器的最大特点是波形畸变小和阻抗电压低,容量也可以作得很大,这就从根本上克服了移圈调压器和普通自耦调压器的缺点,是一种较理想的调压设备。

接触调压器绕组采用纸包线和裸铜线绕制、电刷采用特制的银铜合金。调压过程中,电刷沿绕组绕向螺旋升或降实现连续、平衡调压,并且基本上可从零起升压。

6.2.4 移圈调压器

移圈调压器的容量选择以试验变压器容量相同为宜,但如调压器处于良好状态,可超负荷 25% 使用。最好在调压器输出端装设三次谐波滤波器,以改善电压波形。

6.3 保护电阻器

试验变压器的高压输出端应串接保护电阻器,用来降低被试品闪络或击穿时变压器高压绕组出口端的过电压,并能限制短路电流。

此保护电阻的取值一般为 $0.1\Omega/V \sim 0.5\Omega/V$,并应有足够的热容量和长度。该电阻的阻值不宜超过 $30k\Omega$,否则会引起正常工作时回路产生较大的压降和功耗。保护电阻器可采用水电阻器或线绕电阻器,线绕电阻器应注意匝间绝缘的强度,防止匝间闪络。保护电阻器的长度是这样选择的:当被试品击穿或闪络时,保护电阻器应不发生沿面闪络,它的长度应能耐受最大试验电压,并有适当裕度。保护电阻器

的最小长度可参照表 2 选用。

与保护球隙串联的保护电阻器，其电阻值通常取 $1\Omega/V$ ，电阻器的长度亦按表 2 选用。

表 2 保护电阻器最小长度

试验电压 kV	电阻器长度 mm
50	250
100	500
150	800

7 试验电压的测量

交流试验电压的测量装置（系统）一般可采用电容（或电阻）分压器与低压电压表、高压电压互感器、高压静电电压表等测量系统。

7.1 采用 GB/T16927.2 规定的测量装置进行测量

试验电压的峰值、方均根（有效）值和正弦波畸变的测量应采用经 GB/T16927.2 规定程序认可的测量装置。一般要求是测量试验电压峰值或有效值的总不确定度应在 $\pm 3\%$ 范围内。

7.2 试验电压测量的一般要求

试验电压的测量采用经校验合格的测量装置。外施耐压试验时，试验电压一般应在被试品两端测量。对小电容被试品如绝缘子、单独的开关设备、绝缘工具等的交流耐压试验可在试验变压器低压侧测量，并根据变比进行换算。

应测量试验电压峰值，除以 $\sqrt{2}$ 作为试验电压值。对试验电压波形的正弦性有怀疑时，可测量试验电压的峰值与方均根（有效）值之比，此比值在 $\sqrt{2} \pm 0.07$ 的范围内，则可认为试验结果不受波形畸变的影响。

测量系统的技术要求见 DL/T 1015。

8 试验方法

8.1 一般规定

有绕组的被试品进行外施交流耐压试验时，应将被试绕组自身的两个端子短接，非被试绕组亦应短接并与外壳连接后接地。

交流耐压试验时加至试验标准电压后的持续时间，凡无特殊说明者，均为 60s。

升压必须从零（或接近于零）开始，切不可冲击合闸。升压速度在 75% 试验电压以前，可以是任意的，自 75% 电压开始应均匀升压，均为每秒 2% 试验电压的速率升压。耐压试验后，迅速均匀降压到零（或接近于零），然后切断电源。

8.2 试验步骤

任何被试品在交流耐压试验前，应先进行其他绝缘试验，合格后再进行耐压试验。充油设备若经滤油或运输，耐压试验前还应将试品静置规定的时间，以排除内部可能残存的空气。通常在耐压试验前后应测量绝缘电阻。

接上被试品，接通电源，开始升压进行试验。升压过程中应密切监视高压回路，监听被试品有何异响。升至试验电压，开始计时并读取试验电压。时间到后，降压然后断开电源。试验中如无破坏性放电发生，则认为通过耐压试验。

在升压和耐压过程中，如发现电压表指针摆动很大，电流表指示急剧增加，调压器往上升方向调节，电流上升、电压基本不变甚至有下降趋势，被试品冒烟、出气、焦臭、闪络、燃烧或发出击穿响声（或断续放电声），应立即停止升压，降压、停电后查明原因。这些现象如查明是绝缘部分出现的，则认为

被试品交流耐压试验不合格。如确定被试品的表面闪络是由于空气湿度或表面脏污等所致，应将被试品清洁干燥处理后，再进行试验。

被试品为有机绝缘材料时，试验后应立即触摸表面，如出现普遍或局部发热，则认为绝缘不良，应立即处理后，再做耐压。

有时耐压试验进行了数十秒钟，中途因故失去电源，使试验中断，在查明原因，恢复电源后，应重新进行全时间的持续耐压试验，不可仅进行“补足时间”的试验。

8.3 变压器感应耐压试验

8.3.1 总则

为考核全绝缘变压器的纵绝缘、分级绝缘变压器的主绝缘和纵绝缘，应按 GB 1094.3—2003 规定的程序进行短时感应耐压试验（ACSD）或长时感应耐压试验（ACLTD）。

串级式电压互感器的感应耐压试验可参照 8.3 进行。

为了防止变压器铁芯饱和，应提高电源频率，使 $f \geq 100\text{Hz}$ ，但不宜高于 400Hz。试验持续时间 t 按式（8）计算，但不得少于 15s。

$$t = \frac{120 \times [\text{额定频率}]}{[\text{试验频率}]} \quad (8)$$

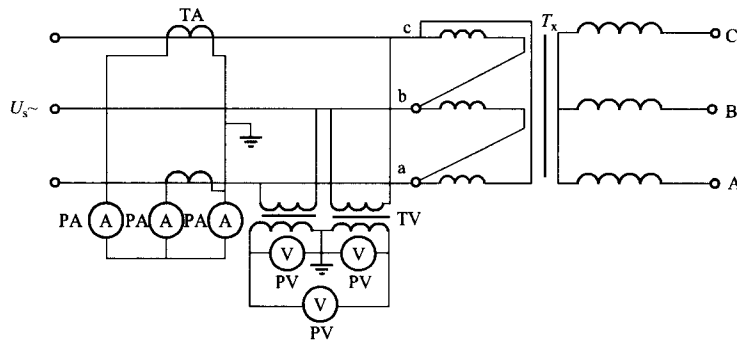
式中：

t —— 试验电压持续时间，s。

感应耐压试验电压波形应尽可能为正弦波。

8.3.2 全绝缘变压器的感应耐压试验

按图 3 接线，施加两倍及以上频率的三相电压进行试验。这种接线只能满足线间达到试验电压。三相试验电压的不平衡度宜不大于 2%。由于中性点对地的电压很低，所以对中性点和绕组还需进行一次外施高压试验。



TA—电流互感器；TV—电压互感器； T_x —被试变压器；PA—电流表；PV—电压表

图 3 全绝缘变压器感应耐压试验接线图

8.3.3 分级绝缘变压器的感应耐压试验

感应耐压试验时要分析产品结构，比较不同的接线方式，选用适当的分接位置，计算出线端相间及对地的试验电压，选用满足试验电压的接线。一般要借助辅助变压器或非被试相线圈支撑，对三相变压器往往要轮换三次，才能完成一台变压器的感应耐压试验。

下面推荐分级绝缘变压器进行感应耐压试验常用的几种接线和相应的相量图，如图 4~图 11 所示。

图 4 为通过星形低压侧两相并联和另一相串联单相加压，使高压侧被试相相间和对地电压达到试验电压 (U_s) ，中性点达到试验电压的 1/3。

图 5 为通过三角形低压侧两相串联和另一相并联单相加压，使高压侧被试相相间和对地电压达到试验电压 (U_s) ，中性点达到试验电压的 1/3。

当变压器中性点的耐压水平较低而必须直接接地时，可采取图 6 和图 7 所示的接线方式。

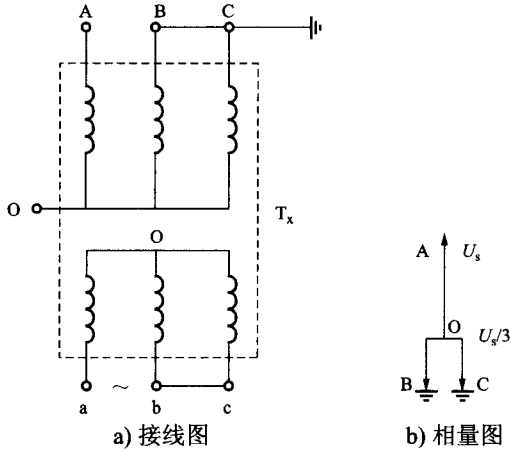


图 4 三相变压器星形边单相加压试验接线图和相量图

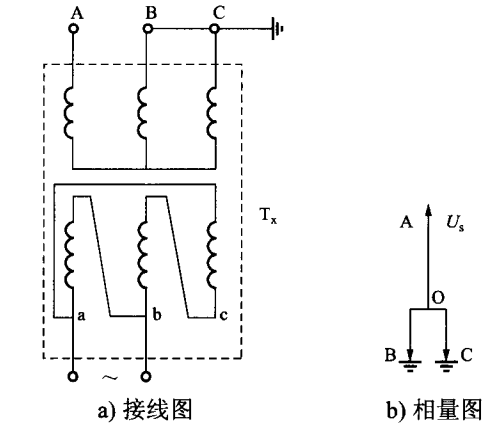


图 5 三相变压器三角形边单相加压试验接线图和相量图

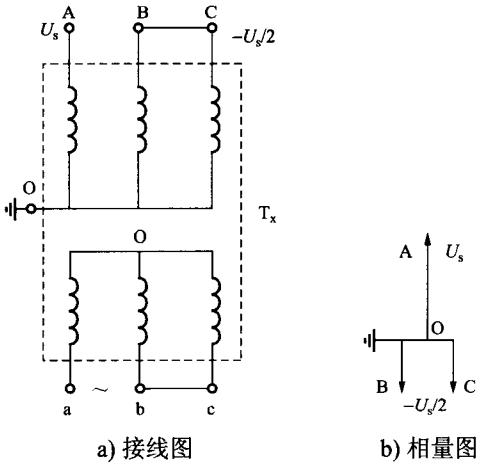


图 6 三相变压器星形边单相加压试验接线图和相量图

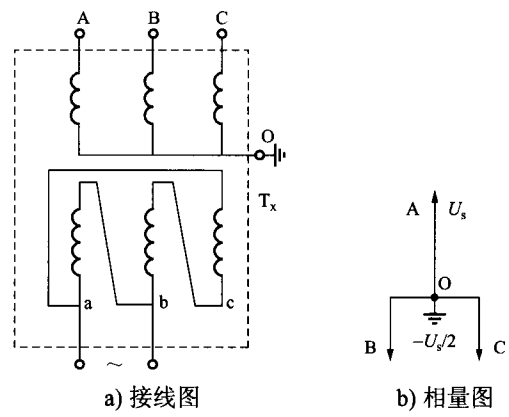


图 7 三相变压器三角形边单相加压试验接线图和相量图

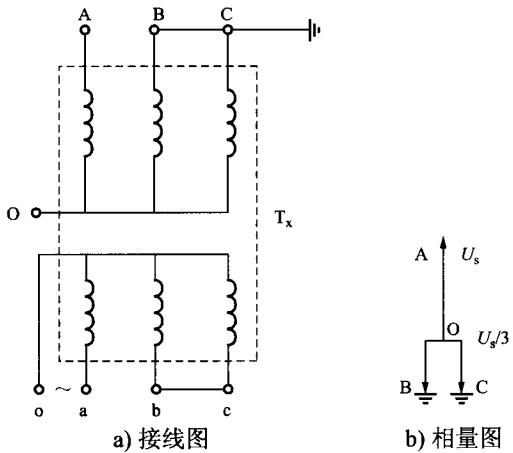


图 8 三相变压器低压侧单相加压试验接线图和相量图

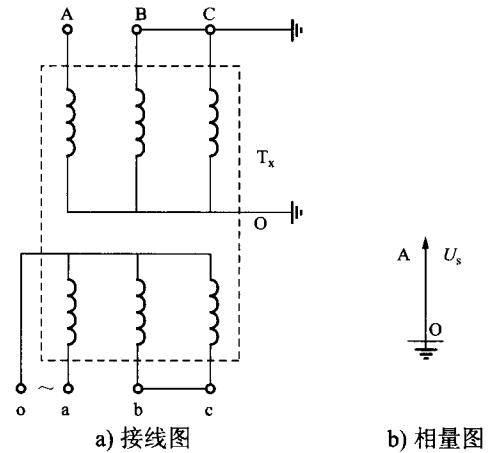
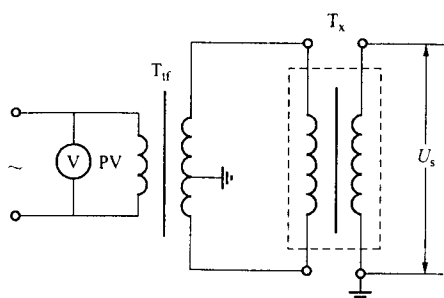
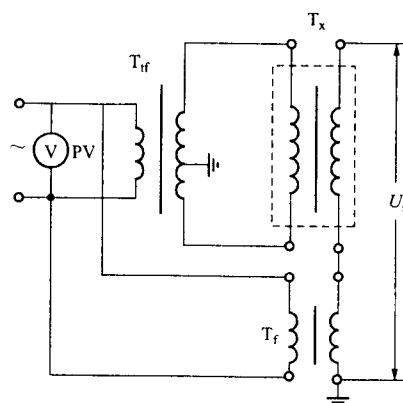


图 9 三相变压器星形侧单相加压试验接线图和相量图



T_{1f} —励磁变压器；PV—电压表

图 10 单相变压器试验接线



T_{1f} —励磁变压器；PV—电压表

图 11 单相变压器加辅助变压器的试验接线

图 6 为通过星形低压侧两相并联和另一相串联单相加压，高压侧中性点接地，使高压侧被试相对地电压达到试验电压，线间电压达 $1.5U_s$ 。

图 7 为通过三角形低压侧两相串联和另一相并联单相加压，高压侧中性点接地，使高压侧被试相对地电压达到试验电压，线间电压达 $1.5U_s$ 。

当被试三相变压器低压绕组的各端子都能引出时，可以采用图 8 和图 9 的接线。图 8 接线只适用于三铁芯柱变压器，这种情况下，高压侧被试相相间和对地电压达试验电压 U_s ，中性点电压达试验电压的 $1/3$ ；图 9 接线只适用于五铁芯柱变压器或壳式变压器。

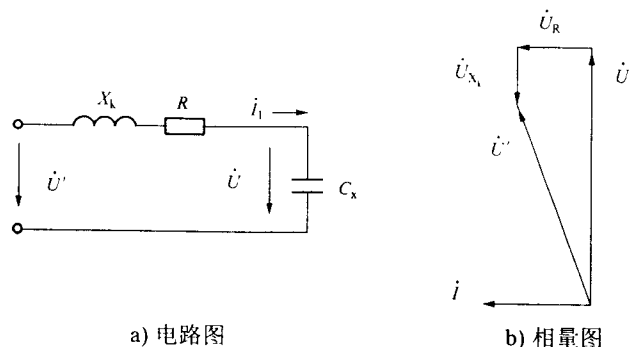
图 10 和图 11 是单相变压器的感应耐压试验接线。在图 11 中由辅助变压器 (T_f) 配合，试验中性点的绝缘。

感应耐压试验应事先周密考虑，注意绕组极性和接线，防止绕组间出现超出试验值的过电压，试验回路应接有电压保护装置，限制不慎出现过电压。

9 交流耐压试验的注意事项

9.1 容升效应和电压谐振

试验变压器所接被试品大多是电容性，在交流耐压时，容性电流在绕组上产生漏抗压降，造成实际作用到被试品上的电压值超过按变比计算的高压侧所应输出的电压值，产生容升效应。被试品电容及试验变压器漏抗越大，则容升效应越明显。图 12 是略去励磁电流的变压器简化等值电路及相应的电压、电流相量图。



\dot{U}' —试验变压器高压侧理论电压； X_k —试验变压器等值漏抗； R —试验变压器等值电阻；

\dot{U} —施加于被试品实际电压； i —回路电流； \dot{U}_{x_k} —等值漏抗压降； \dot{U}_R —等值电阻压降

图 12 试验变压器简化等值电路图及电压、电流相量图

在进行较大电容量被试品的交流耐压试验时，要求直接在被试品端部进行电压测量，以免被试品受到过高的电压作用。

被试品线端电压升高的数值，略去回路电阻的影响，可按式（9）计算：

$$\Delta U = \omega U C_x X_k \quad (9)$$

式中：

ΔU ——被试品线端电压升高值；

U ——施加于被试品线端的电压；

C_x ——被试品电容量；

X_k ——调压器、试验变压器漏抗之和（归算为高压侧）， Ω ；

ω ——角频率（ $2\pi f$ ）。

此外，由于被试品电容与试验变压器、调压器的漏抗形成串联回路，一旦被试品容抗与试验变压器、调压器漏抗之和相等或接近时，发生串联电压谐振，造成被试品端电压显著升高，危及试验变压器和被试品的绝缘。在试验大电容量的被试品时应注意预防发生电压谐振，为此，除在高压侧直接测量试验电压外，还应与被试品并接球隙进行保护。必要时可在调压器输出端串接适当的电阻，以减弱（阻尼）电压谐振的程度。

9.2 电压波形

试验电压由于电源波形或由于试验变压器铁芯饱和及调压器的影响致使波形畸变，当电压不是正弦波时，峰值与有效值之比不等于 $\sqrt{2}$ ，其中的高次谐波（主要是三次谐波）与基波相重叠，使峰值增大。由于过去现场较多用电压表测有效值，所以被试品上可能受到过高的峰值电压作用，应改用交流峰值电压表测量。

为避免试验电压波形畸变，可采用以下措施：

- a) 避免采用移圈式调压器；
- b) 电源电压应采用线电压；
- c) 试验变压器一般应在规定的额定电压范围内使用，避免使用在铁芯的饱和部分；
- d) 可在试验变压器低压侧加滤波装置。

9.3 低压回路保护

为保护测量仪表，可在测量仪器输入端上并联适当电压的放电管或氧化锌压敏电阻器、浪涌吸收器等。

控制电源和仪器用电源可由隔离变压器供给，或者在所用电源线上分别对地并联 $0.047\mu\text{F}\sim 1.0\mu\text{F}$ 的油浸纸电容器，防止被试品闪络或击穿时，在接地线上产生较高的暂态地电位升高过电压，将仪器或控制回路元件反击损坏。

9.4 过电压保护装置的规定

进行耐压试验时试验回路中应具备过电压、过电流保护。可在升压控制柜中配置过电压、过电流保护的测量、速断保护装置。

对重要的被试品（如发电机、变压器等）进行交流耐压试验时，宜在高压侧设置保护球间隙，该球间隙的放电距离对发电机一般可整定在 $1\sim 1.15$ 倍额定电压所对应的放电距离；对变压器整定 $1.15\sim 1.2$ 倍额定电压所对应的放电距离。对发电机进行试验时，保护球间隙应在现场施加已知电压进行整定。

9.5 更换高压接线安全问题

交流耐压试验结束，降压和切断电源后，被试品中残留的电荷，自动反向经试验变压器高压绕组对地放电，因此被试品对地放电问题不像直流电压试验那样重要。但对于需要更换高压接线，有较多人工换线操作的工作，为了防止电源侧隔离开关或接触器不慎突然来电等意外情况，在更换接线时应在被试品上悬挂接地放电棒，以保证人身安全，并采取措施；在再次升压前，先取下放电棒，防止带接地放电棒升压。

9.6 防止合闸过电压

当使用移圈调压器进行交流耐压试验，电源突然合闸时（此时调压器已在零位），有时会在被试品上产生较高电压的合闸过电压，使被试品闪络或击穿。为防止此情况的发生，应在移圈调压器输出到试验变压器一次绕组之间，加装一组隔离开关。先将调压器电源合闸后，再合上此隔离开关。
